

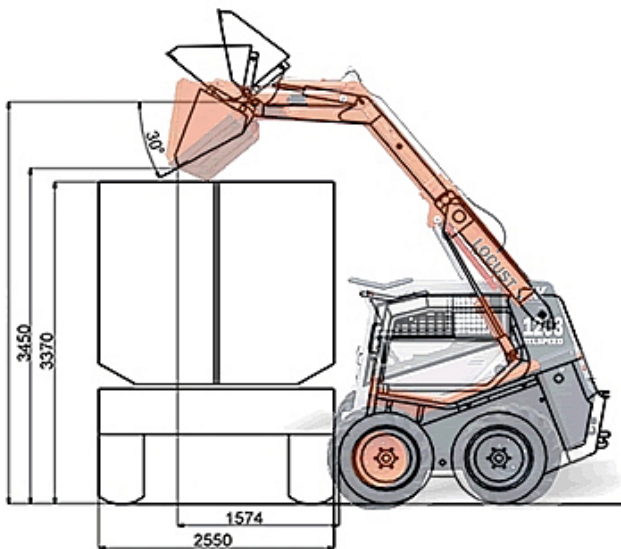
Smykový nakladač LOCUST L1203 TELSPEED



Univerzální nakladač čelní je nakladač řízený prokluzem kol, který používá pro změnu, nebo ovládání směru pojezdu rozdíl rychlostí a směr otáčení kol na opačných stranách stroje.

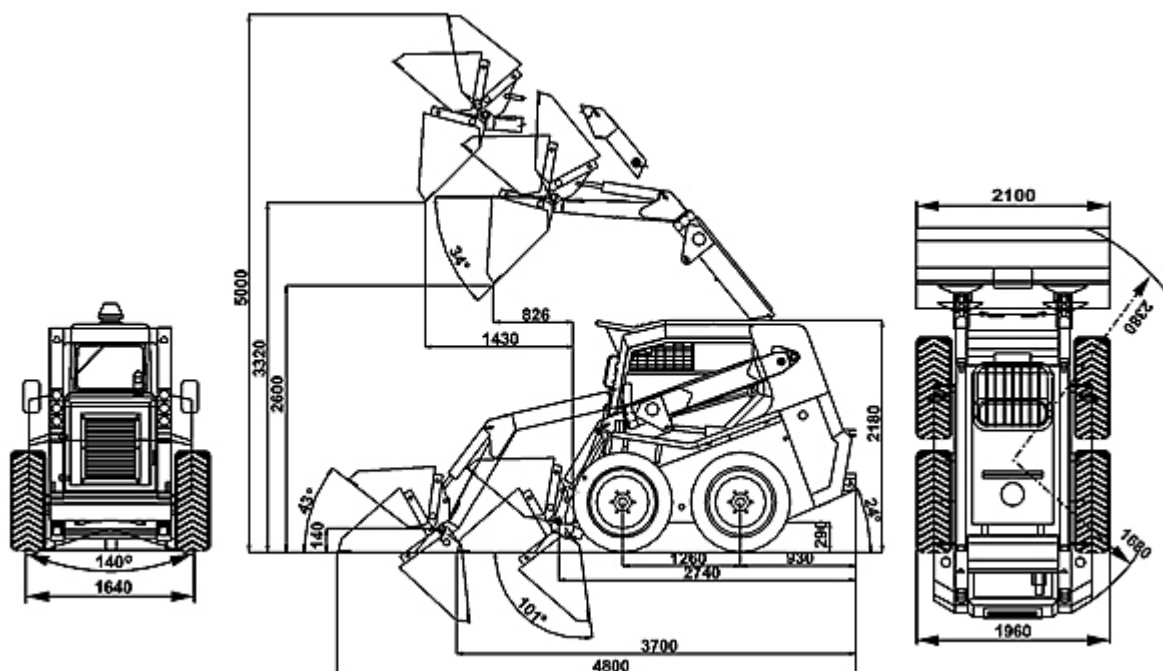
Smykový nakladač s teleskopickým výložníkem **LOCUST L1203 TELSPEED** je vybaven vznětovým motorem YANMAR diesel.

Nakladač je určen na vykonávání zemních prací s možností použití přídatných zařízení. Specifickým parametrem u tohoto stroje je výsuvný teleskopický výložník, kterým se mění výšpná výška a dosah stroje.



Pojmenování **SPEED+** označuje na nakladači dvourychlostní převodovku, která umožňuje řazení rychlostí během jízdy plynule bez zastavení.

Pohon nakladače je hydrostatický s hnacím motorem YANMAR 4TNE98 TURBO o výkonu 62 kW při 2500 ot/min. Pojezdový mechanismus se skládá z regulačních hydrogenerátorů, pojezdových hydromotorů a bočních pohonů pojezdů.



Technické specifikace

Výška nakladače	2180 mm
Délka nakladače s lopatou	3700 mm
Šířka nakladače s lopatou	2100 mm
Provozní hmotnost	4280 kg
Nominální hmotnost	600 - 1200 kg
Bod přetížení	1200 - 2400 kg
Maximální rychlost	9/18 km/h
Navršený objem lopaty	0,65 m ³
Trhací síla	30 kN
Tažná síla	44 kN
Zdvihací síla	39 kN
Dosah	826 - 1430 mm
Maximální výsypaná výška	2600 - 3320 mm
Typ motoru	YANMAR 4TNV 98 TZNSA2 TURBO STAGE III A
Jmenovitý výkon / otáčky	61 kW/2500 min ⁻¹
Druh pohonu	hydrostatický
Regulační hydrogenerátor pojezdu	BOSCH REXROTH
Konstantní hydromotor pojezdu	BOSCH REXROTH
Hydraulika pojezdu – pracovní tlak	35 MPa
Druh ovládání	hydraulické
Pracovní tlak ovládání	2,5 MPa
Řazení	prokluzem kol
Hydrogenerátor pracovního zařízení	regulační – LS/LUVD
Rozvaděč pracovního zařízení	s uzavřeným středem
Pracovní tlak	16,5 MPa
Průtok pracovní hydrauliky	112 l/min
Vyrovnávání lopaty	hydraulické (při zdvímání i spouštění)
Hlučnost	101 dB
Pneumatiky standartní	12,5 x 18
Elektrická instalace	12 V